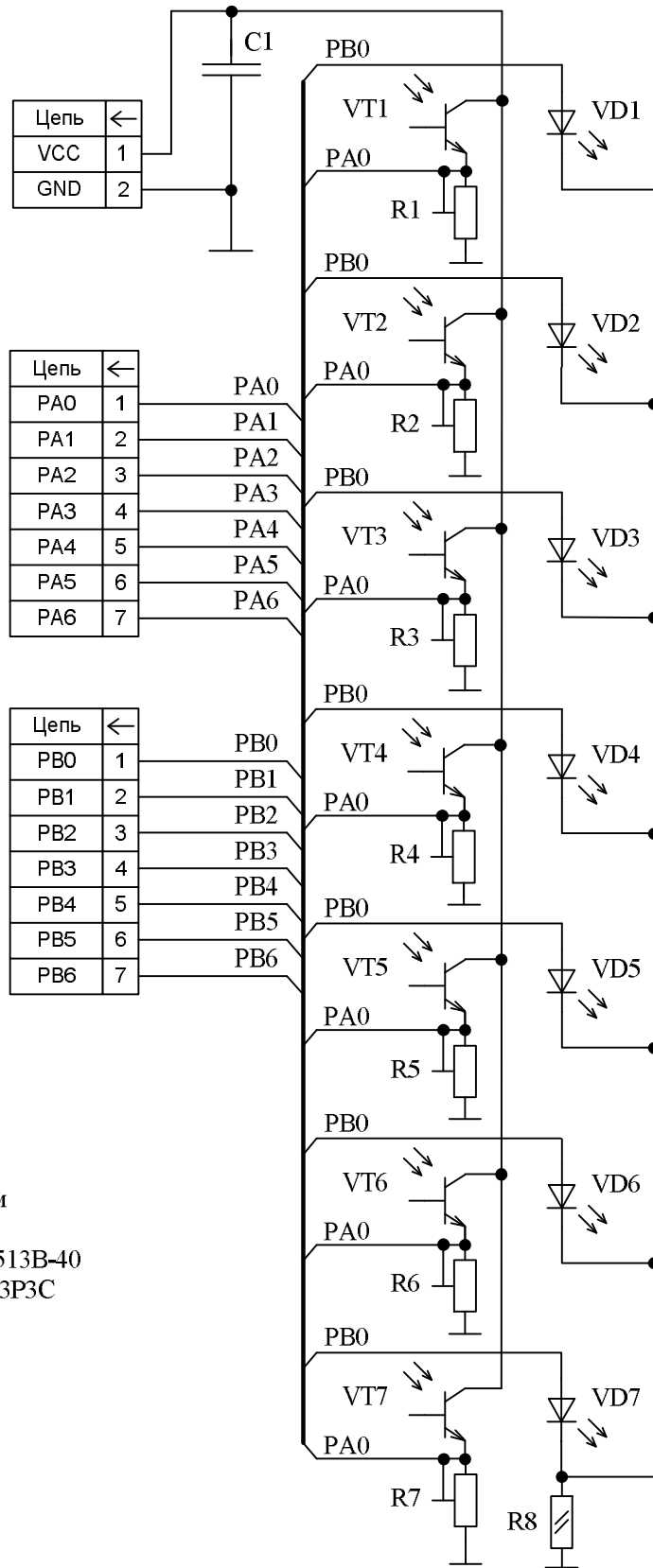
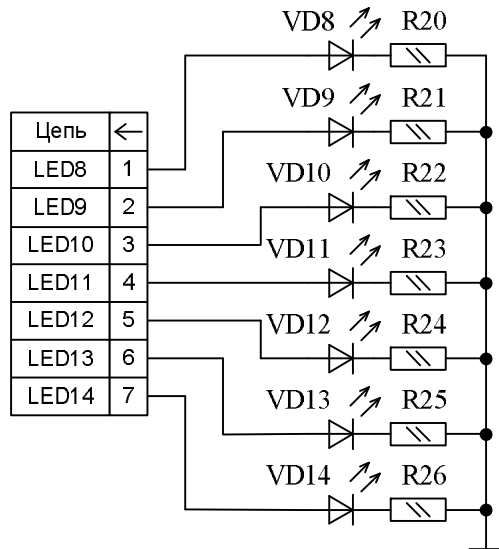
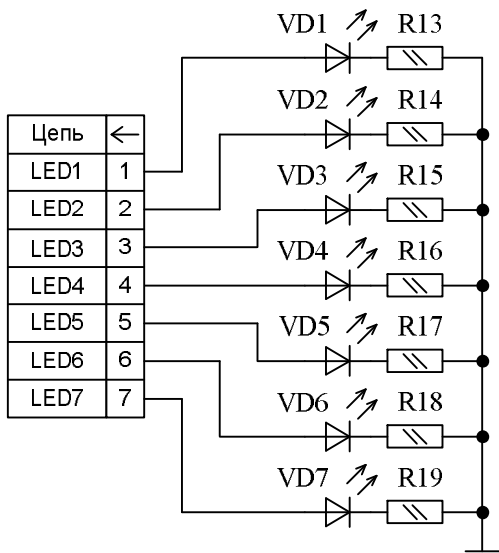
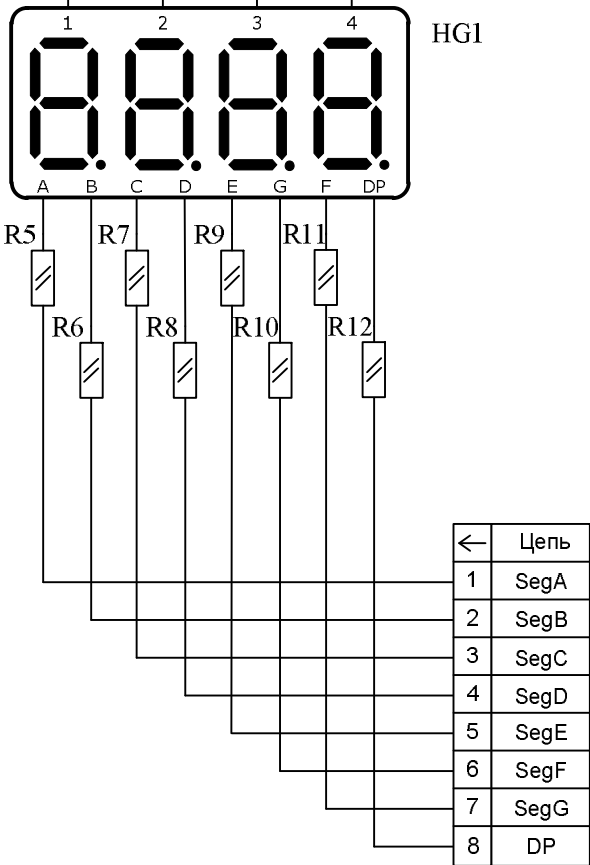
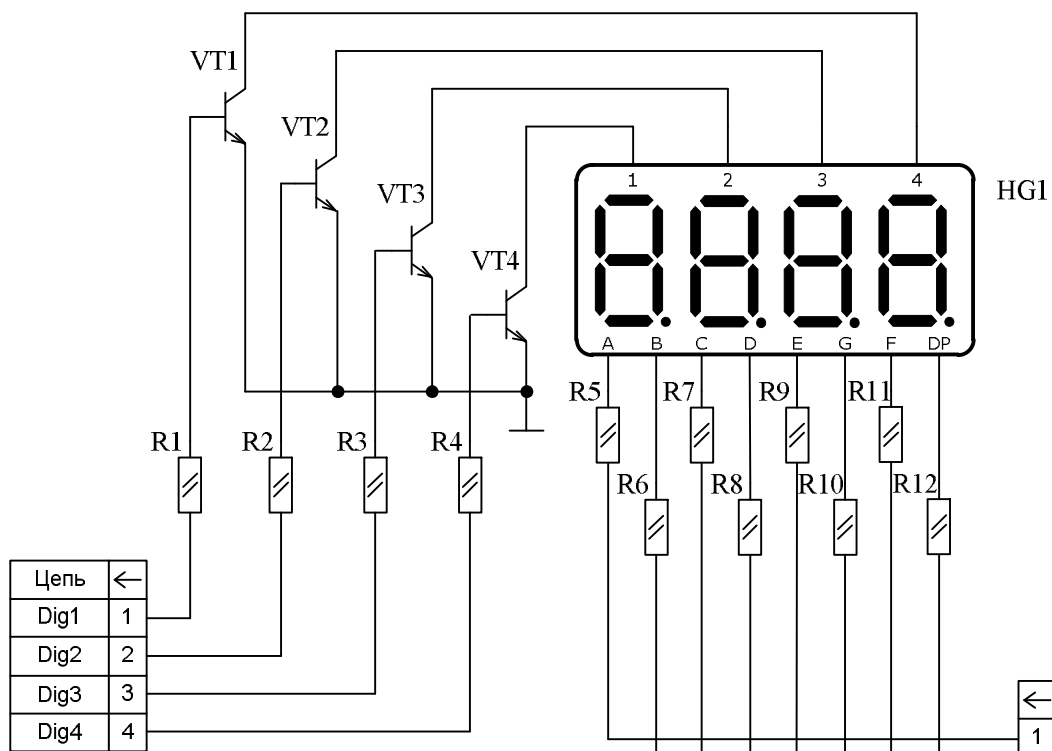


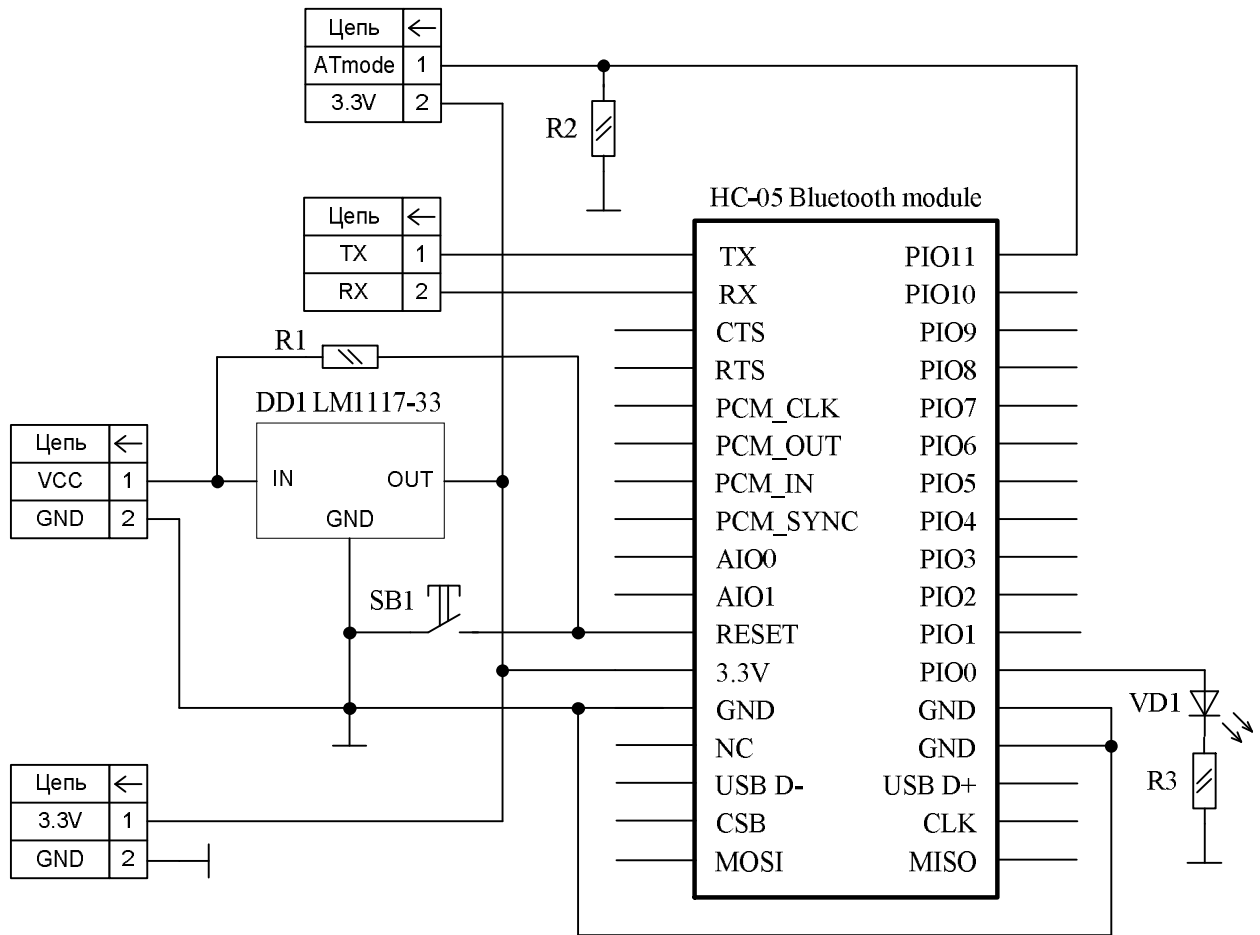
C1, C2, C4-C7 – 0,1 мкФ
 C3 – 1000 мкФ x 16 В
 R1-R2, R7-R8 – 100 Ом
 R3-R6 – 10 кОм
 VD1-V8 – 1N5819
 DD2 – SN74HC00
 M1-M2 – Mabushi FA-130



C1 – 0,1 мкФ
 R1-R7 – 10 кОм
 R8 – 100 Ом
 VD1-VD7 – IR513B-40
 VT1-VT7 – L-53P3C



VD1-VD14 – FYL-5013GD
 HG1 – FYQ-5641AUG-21
 VT1-VT4 – C1915
 R1-R4 – 10 kΩ
 R5-R12 – 470 Ω
 R13-R26 – 330 Ω



R1-R2 – 10 кОм
 R3 – 330 Ом
 VD1 – FYL-5013HD
 SB1 – KAN0610-0731B

